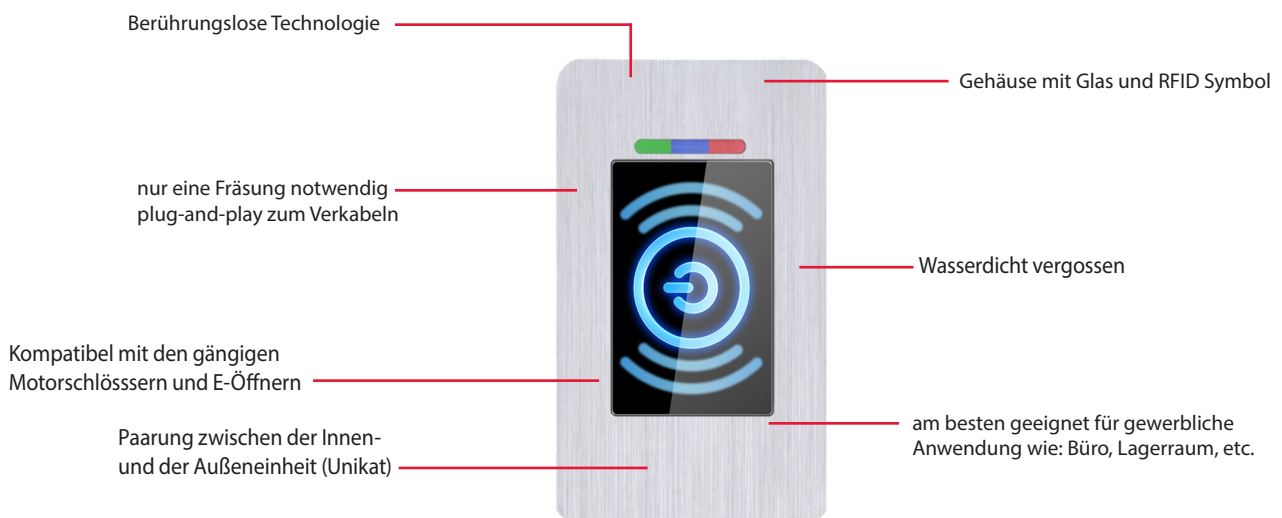


BIOKEY® INSIDE - RFID

innovation made in germany

Neue Entwicklung BIOKEY® RFID

Die neue BioKey® Innovation basiert auf dem vielfach prämierten BioKey® Design und erweitert das modulare Baukastenprinzip BioKey® INSIDE als Ergänzung zum Fingerprint.



RFID - Berührungslose Technologie

RFID als modernes Kommunikationsmedium wird durch zunehmende Verbreitung bei Firmenzutrittskontrollen und in der Automobilindustrie immer gegenwärtiger. BioKey® RFID bietet nun die **berührungslose** Technologie als ideales Medium zur Türöffnung.

Um High-Tech Ansprüchen und dem Zeitgeist gerecht zu werden, hat IDENCOM bei Design, Gestaltung und vor allem bei der Materialverwendung neue Wege gesucht und gefunden. Das farbige Glas mit RFID Symbol und die BioKey® Platine werden in einem Gehäuse integriert und wasserdicht vergossen und eignen sich optimal für den witterungsunabhängigen Außen-einsatz.

Durchdachte Sicherheit

Ein in der Hochsicherheitsanwendung anerkanntes Verschlüsselungsverfahren wird standardmäßig integriert. Um mögliche Manipulationen auszuschließen, wird zusätzliche eine Paarung zwischen der Innen- und der Außeneinheit im Werk durchgeführt um ein Unikat herzustellen.

Baukastensystem

Die BioKey® RFID hat das vielfach ausgezeichnete und bewährte „Modularkonzept“ von BioKey® Inside vollständig beibehalten. Mit den unterschiedlichen Produktvarianten, die auch für die Unter- und Aufputzanwendung angeboten werden, bietet sich nun für Unternehmen der unterschiedlichsten Branchen im stark expandierenden Markt der Zutrittskontrollen die Möglichkeit, das eigene Portfolio mit passenden, hochqualitativen Produkten der jeweiligen Technologie zu erweitern bzw. zu ergänzen.



BIOKEY® INSIDE - RFID

innovation made in germany

05/2024

Bestellung per E-Mail: bestellung@idencom.com

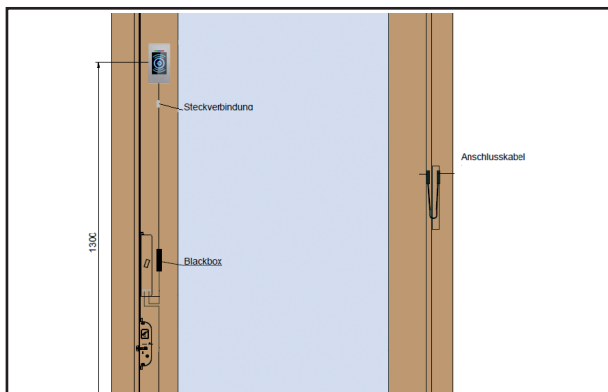
Türintegration mit frontaler Befestigung mit Blackbox

Mir sind die Einkaufskonditionen bekannt: ja

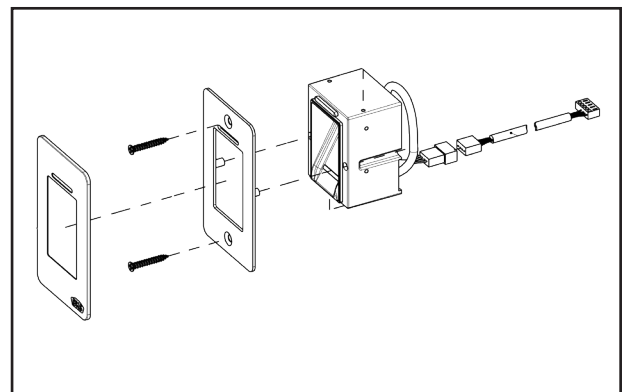
BioKey INSIDE RFID	Artikel-Nr	Hersteller Ursprungsland
Universal für alle Motorschlösser	678 800	Deutschland
GU A-Öffner Motorschloss	678 801	Deutschland
KFV Genius Motorschloss	678 802	Deutschland
Fuhr Automatic Motorschloss	678 803	Deutschland
Winkhaus Blue Motion Motorschloss	678 804	Deutschland
Winkhaus STV-EAV Motorschloss	678 805	Deutschland
Roto Frank Motorschloss	678 806	Deutschland
MACO Motorschloss	678 807	Deutschland
Assa Abloy Motorschloss	678 808	Deutschland
E-Öffner (DC, Sonderanfertigung bis 1500mA)	678 809	Deutschland

Preise netto ohne MwSt.
Diese Preisliste ersetzt alle vorhergehenden.

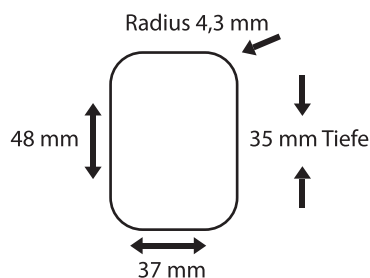
Ausschnitt Kabelplan



Explosionszeichnung Kernelement



Fräsmaß



Einbau in drei Arbeitsschritten

1. Fräsung und Montage
2. Verkabelung (plug & play)
3. Prüfung: Autotest-Funktion mit 0 -> OK (Eingabe mit IR KeyPad)



ausgezeichnet mit:
DESIGN PLUS
awarded by GfK building



M GOLD AWARD
DESIGN & TECHNOLOGY AWARD
MATERIALICA 2011



INDUSTRIE PREIS 2011
XPERIENCE



reddot design award
winner 2012

